

**RU** Руководство по технике безопасности и правовым нормам.



EAN CODE :3276000242017

# УСЛОВНЫЕ ОБОЗНАЧЕНИЯ



Прочитайте инструкцию.



Держите посторонних лиц и животных подальше от опасной зоны.



Опасно! Вращающиеся лезвия. Держите руки и ноги подальше от отверстий, когда устройство работает.



Выключайте устройство и извлекайте вилку из розетки перед регулировкой и очисткой или в случае повреждения кабеля питания.



Не прикасайтесь к частям устройства, пока они полностью не остановятся.



В случае повреждения кабеля питания немедленно отсоедините вилку от источника питания.



Используйте защиту для глаз и ушей.



Используйте защитные перчатки.



Используйте прочную нескользкую обувь.



Используйте плотно облегающую защитную одежду.



Не используйте изделие в качестве подножки.

**IPX4**

Защита от брызг воды со всех сторон.



Устройство класса II. Двойная изоляция.



Гарантированный уровень звуковой мощности 108dB



Соответствует требованиям применимых стандартов безопасности ЕС.



Не утилизируйте электрическое оборудование вместе с бытовыми отходами.

**P40**

Оборудование с маркировкой (P40) эксплуатируется с перерывами до стабилизации или в течение 30 циклов, в зависимости от того, что наступит раньше. Каждый цикл состоит из 40% периода работы при номинальной потребляемой мощности и 60% периода работы без нагрузки. Температура измеряется в конце периода загрузки.

## СОДЕРЖАНИЕ

1. Назначение
2. Инструкции по технике безопасности
3. Части устройства
4. Технические характеристики
5. Устранение неисправностей
6. Утилизация и переработка
7. Гарантия
8. Изображение в разобранном виде и список частей устройства
9. Декларация соответствия нормам ЕС

# 1. НАЗНАЧЕНИЕ

1.1. Электрический садовый измельчитель имеет максимальную входную мощность 2500 Вт (P40).

Данное устройство предназначено для измельчения биоразлагаемых садовых органических отходов, таких как листья, небольшие ветки и трава, и используется в неподвижном положении оператором, стоящим на земле.

2. Это устройство не предназначено для измельчения кусков металла, камней, бутылок, банок и т. д. или мягких отходов, таких как кухонный мусор.

3. Данное устройство предназначено для частного бытового использования на небольших пространствах. Оно не предназначено для коммерческого применения или использования на больших открытых пространствах и не должно использоваться не по назначению.

## 2. ИНСТРУКЦИЯ ПО ТЕХНИКЕ БЕЗОПАСНОСТИ

 ВАЖНО!

ВНИМАТЕЛЬНО ПРОЧИТАЙТЕ ПЕРЕД ИСПОЛЬЗОВАНИЕМ.  
СОХРАНИТЕ ДЛЯ ИСПОЛЬЗОВАНИЯ В БУДУЩЕМ.



**Предупреждение!** Не позволяйте использовать данное устройство детям, лицам с пониженными физическими, сенсорными или умственными способностями или имеющими недостаточный опыт или знания либо людям, не знакомым с этими инструкциями.

Не позволяйте детям играть с данным устройством. Дети не должны выполнять очистку и обслуживание устройства.

Держите детей и животных на безопасном расстоянии от устройства.

Местные нормы и законы могут определять минимальный возраст для использования устройства.

### Обучение

- а) Внимательно прочитайте инструкции. Освойтесь с органами управления и научитесь правильно пользоваться устройством.
- б) Никогда не позволяйте пользоваться устройством детям или людям, не знакомым с этими инструкциями. Местные нормы могут ограничивать возраст оператора.
- в) Помните, что оператор или владелец несут ответственность за несчастные случаи и ущерб, нанесенный другим людям или их имуществу.

RU

## 2. ИНСТРУКЦИЯ ПО ТЕХНИКЕ БЕЗОПАСНОСТИ

### Подготовка

- а) Приобретите средства защиты органов слуха и защитные очки. Всегда надевайте их при использовании устройства.
- б) Для работы с устройством всегда надевайте прочную обувь и длинные брюки. Не работайте с устройством босиком или в открытых сандалях. Не надевайте свободную длинную одежду, а также одежду со свисающими шнурами или ремнями.
- в) Используйте устройство в рекомендуемом положении и только на твердой и ровной поверхности.
- г) Не используйте устройство на вымощенной или гравийной поверхности, где отбрасываемый материал может нанести травмы.
- д) Перед использованием устройства визуально убедитесь, что части измельчителя, болты измельчителя и другие крепления надежно зафиксированы, корпус не имеет повреждений, а все щитки и экраны находятся на своих местах. Заменяйте изношенные и поврежденные компоненты сразу комплектом, чтобы не нарушать балансировку. Заменяйте поврежденные или неразборчивые этикетки.
- е) Перед началом работы проверьте кабель питания и удлинительный кабель на наличие повреждений и износа. В случае повреждения кабеля питания во время работы немедленно отсоедините вилку от источника питания. **НЕ ПРИКАСАЙТЕСЬ К КАБЕЛЮ ПИТАНИЯ, КОГДА ОН НАХОДИТСЯ ПОД НАПРЯЖЕНИЕМ.** Не используйте устройство, если кабель поврежден или имеет признаки износа.
- ж) Не используйте устройство, если рядом находятся люди (особенно дети) или животные.

## 2. ИНСТРУКЦИЯ ПО ТЕХНИКЕ БЕЗОПАСНОСТИ

### Использование

- а) Перед запуском устройства убедитесь, что камера подачи пуста.
- б) Держите лицо и тело подальше от приемного отверстия.
- в) Следите за тем, чтобы руки, другие части тела или одежда не попали внутрь камеры подачи и разгрузочного желоба, а также не находились рядом с движущимися частями.
- г) Во время работы всегда сохраняйте устойчивое положение. Не перенапрягайтесь. Никогда не стойте выше уровня основания устройства при подаче материала внутрь него.
- д) Во время использования устройства стойте подальше от разгрузочной зоны.
- е) При подаче материала в устройство будьте особенно осторожны, чтобы части металла, камни, бутылки, банки и другие посторонние предметы не попали внутрь.
- ж) Если в режущем механизме застрял посторонний предмет либо появились посторонние шумы или вибрации, немедленно отключите двигатель и дождитесь, пока устройство остановится. Отключите вилку от розетки электросети и выполните следующие действия перед повторным запуском и использованием устройства:
  - i) проверьте на наличие повреждений;
  - ii) замените или отремонтируйте поврежденные детали;
  - iii) проверьте на наличие плохо закрепленных частей и при необходимости затяните их.
- з) Не допускайте, чтобы обрабатываемый материал скапливался в зоне разгрузки. Это может помешать надлежащей выгрузке и может привести к возврату материала через приемное отверстие.
- и) Если устройство засорилось, отключите питание и отсоедините вилку от электросети, прежде чем очищать устройство от мусора.

## 2. ИНСТРУКЦИЯ ПО ТЕХНИКЕ БЕЗОПАСНОСТИ

- к) Никогда не работайте с оборудованием, у которого повреждены щитки или отсутствуют защитные устройства.
- л) Держите источник питания в чистоте и подальше от скоплений грязи для предотвращения его повреждения и возможного пожара.
- м) Не выполняйте транспортировку устройства, подключенного к источнику питания.
- н) Остановите устройство и извлеките вилку из розетки. В следующих случаях необходимо дождаться полной остановки всех движущихся частей:
  - когда отходите от устройства;
  - перед очисткой засорения и очисткой разгрузочного желоба;
  - перед проверкой, очисткой или выполнением работ, связанных с устройством.
- о) Не наклоняйте устройство, подключенное к источнику питания.

### Обслуживание и хранение

- а) После выключения устройства для проведения ремонта, проверки, замены аксессуаров или отправки на хранение отключите питание, отсоедините вилку от электросети и убедитесь, что все движущиеся части устройства полностью остановились. Перед выполнением какой-либо проверки, настройки и т.п. дождитесь, пока устройство остынет. Аккуратно ухаживайте за устройством и держите его в чистоте.
- б) Храните устройство в сухом месте, недоступном для детей.
- в) Перед помещением устройства на хранение всегда дожидайтесь, пока оно остынет.
- г) При обслуживании измельчающего элемента будьте особенно осторожны. Даже если источник питания выключен из-за срабатывания функции блокировки щитка, измельчающий

## 2. ИНСТРУКЦИЯ ПО ТЕХНИКЕ БЕЗОПАСНОСТИ

элемент все равно может начать двигаться.

- д) В целях безопасности заменяйте изношенные и поврежденные детали. Используйте только оригинальные запчасти и аксессуары.
- е) Никогда не пытайтесь отключать функцию блокировки щитка.

**Дополнительные меры безопасности при использовании устройств с фасовочными приспособлениями**  
**Отключите устройство перед установкой или снятием мешка.**

### Рекомендации

Инструмент должен быть подключен к электросети через устройство защитного отключения (УЗО) с величиной тока отключения не более 30 мА.

### Ремонт

- а) Ремонт садового электроинструмента должен производиться квалифицированным специалистом с использованием только идентичных запасных частей. Это обеспечит безопасную работу садового электроинструмента.
- б) Если кабель питания поврежден, то во избежание опасности его должен заменить изготовитель или его технический представитель.
- в) Если угольные щетки необходимо заменить, это должен сделать квалифицированный специалист по ремонту (всегда заменяйте две щетки одновременно).



## 2. ИНСТРУКЦИЯ ПО ТЕХНИКЕ БЕЗОПАСНОСТИ

### Снижение уровней вибрации и шума

Чтобы снизить воздействие шума и вибрации, ограничьте время эксплуатации, используйте режимы с низким уровнем вибрации и шума и носите средства индивидуальной защиты.

Учтите следующие рекомендации, чтобы свести к минимуму риск воздействия вибрации и шума.

1. Используйте устройство только по назначению, согласно его конструкции и настоящим инструкциям.
2. Убедитесь, что устройство находится в надлежащем состоянии и хорошо обслуживается.
3. Используйте для инструмента правильные насадки и проверяйте их состояние.
4. Прочно держите рукоятки и поверхности захвата.
5. Обслуживайте устройство в соответствии с данными инструкциями и хорошо смазывайте (при необходимости).
6. Планируйте рабочий график так, чтобы распределить использование инструментов с высокой вибрацией на длительное время.

### Чрезвычайные ситуации

Ознакомьтесь с правилами использования этого устройства в настоящем руководстве. Запомните инструкции по технике безопасности и точно соблюдайте их. Это поможет предотвратить риск и опасные ситуации.

1. При использовании этого устройства будьте внимательны, чтобы своевременно определить и устранить риски. Быстрое вмешательство может предотвратить серьезные травмы или нанесение материального ущерба.

## 2. ИНСТРУКЦИЯ ПО ТЕХНИКЕ БЕЗОПАСНОСТИ

2. При любой неисправности выключайте инструмент и отсоединяйте его от источника питания. Поручите проверку устройства квалифицированному специалисту и при необходимости отремонтируйте до повторного ввода в эксплуатацию.

### Остаточные риски

Даже при эксплуатации данного устройства с соблюдением всех требований безопасности остаются потенциальные риски получения травм и ущерба. Далее перечислены опасные ситуации, которые могут возникнуть в связи с конструкцией и назначением данного устройства.

1. Нарушения здоровья в связи с вибрацией, если устройство используется длительное время или неправильно управляется или обслуживается.
2. Травмы и повреждения имущества, связанные с поломками режущих частей инструмента или с непредвиденным воздействием других объектов во время использования.
3. Опасность получения травм и повреждения имущества от отбрасываемых устройством предметов.
4. Использование этого инструмента на протяжении длительного периода времени может оказать значительное вибрационное воздействие на пользователя и развить «синдром белых пальцев». Чтобы уменьшить риск подобных заболеваний, всегда надевайте защитные перчатки и держите руки в тепле во время использования инструмента. При возникновении симптомов «синдрома белых пальцев» немедленно обратитесь к врачу. К таким симптомам относятся онемение, потеря чувствительности, покалывание, пощипывание, потеря сил, боль, изменение цвета или состояния кожи. Эти симптомы обычно

## 2. ИНСТРУКЦИЯ ПО ТЕХНИКЕ БЕЗОПАСНОСТИ

проявляются в пальцах, на ладонях или запястьях. Риск получения такой травмы возрастает при низкой температуре воздуха.

### ДОПОЛНИТЕЛЬНЫЕ ИНСТРУКЦИИ ПО ТЕХНИКЕ БЕЗОПАСНОСТИ ПРИ ИСПОЛЬЗОВАНИИ ЭЛЕКТРИЧЕСКОГО САДОВОГО ИЗМЕЛЬЧИТЕЛЯ

Используйте это устройство только по прямому назначению.

Следите за целостностью этикеток и паспортных табличек на устройстве. На них указана важная информация о мерах безопасности. Если они отсутствуют или текст на них неразборчив, обратитесь для их замены в место продажи.

Предупреждения, предостережения и инструкции, указанные в данном руководстве, могут не охватывать все возможные условия и ситуации, которые могут возникнуть. Оператор должен понимать, что здравый смысл и осторожность являются факторами, которые не могут быть учтены в данном устройстве, но ими необходимо руководствоваться при использовании.

Перед запуском устройства убедитесь, что входное отверстие свободно.

Всегда надевайте перчатки и средства защиты слуха и глаз во время использования устройства.

Длинный материал, выступающий из измельчителя, может отбрасываться в сторону при попадании на лезвия. Сохраняйте безопасную дистанцию.

Следите за тем, чтобы вентиляционные отверстия не были заблокированы.

При работе с устройством всегда надевайте прочную обувь и длинные брюки.

## 2. ИНСТРУКЦИЯ ПО ТЕХНИКЕ БЕЗОПАСНОСТИ

### Совет

- Не перенапрягайтесь. Сохраняйте устойчивое положение, особенно на склонах.
- Передвигайтесь шагом, не бегайте.
- Не подключайте поврежденный кабель к розетке и не прикасайтесь к нему до отключения от розетки. Поврежденный кабель может привести к контакту с местами, находящимися под напряжением.
  - Не допускайте контакта удлинительного кабеля с опасными движущимися частями, чтобы избежать их повреждений, которые могут привести к контакту с местами, находящимися под напряжением.



### Предупреждение!

- Прежде чем прикасаться к опасным движущимся частям, отключите устройство от источника питания и дождитесь, пока они полностью остановятся.
- Не используйте устройство, если повреждены щитки или не установлены устройства защиты, а также если кабель питания поврежден или изношен.

### Рекомендации

Не используйте устройство при плохих погодных условиях, особенно в грозу.

## 2. ИНСТРУКЦИЯ ПО ТЕХНИКЕ БЕЗОПАСНОСТИ

### ОБСЛУЖИВАНИЕ

Перед каждым использованием и после него проверяйте инструмент и принадлежности (или насадки) на предмет износа и повреждений. При необходимости заменяйте их на новые согласно описанию в этом руководстве по эксплуатации. Соблюдайте технические требования.

Опасайтесь движущихся частей устройства.

Следующие части данного устройства могут быть заменены пользователем. Запчасти можно заказать у официального дилера или в нашей службе поддержки клиентов.

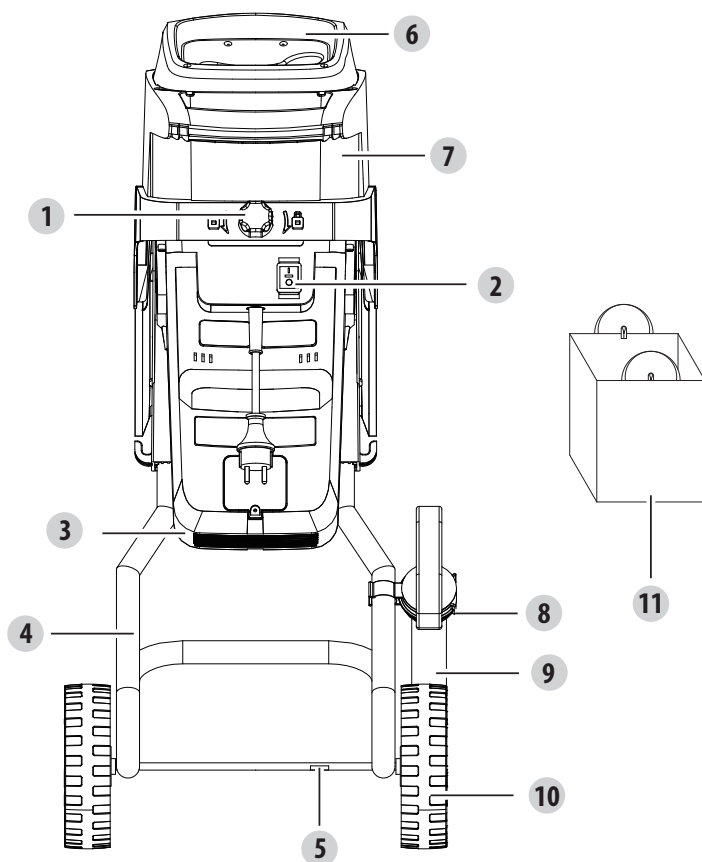
Описание	Номер модели или технические характеристики
Лезвие	8231-545201



**ПРЕДУПРЕЖДЕНИЕ!** Для обеспечения безопасности вилку данного устройства необходимо всегда подключать к удлинителю. Удлинитель должен подходить для наружного использования и иметь розетки, защищенные от попадания воды. Убедитесь ( $\geq 1.5\text{mm}^2$ ), что удлинитель представляет собой стандартный гибкий кабель в полихлоропреновой оболочке с резиновой изоляцией (кодированное обозначение (H05VV-F), а его длина не менее 10 м.

### 3. ЧАСТИ УСТРОЙСТВА

- 1 Фиксатор приемного желоба
- 2 Выключатель питания
- 3 Двигатель
- 4 Стойка в сборе
- 5 Ось
- 6 Желоб
- 7 Основной корпус
- 8 Лопатка
- 9 Держатель лопатки
- 10 Колеса (два)
- 11 Мусоросборник



## 4. ТЕХНИЧЕСКИЕ ХАРАКТЕРИСТИКИ

<b>Модель</b>	<b>ESH1-40.3</b>
<b>Номинальное напряжение, частота</b>	230–240 В~, 50 Гц
<b>Номинальная потребляемая мощность</b>	2500 Вт (P40)
<b>Режим работы</b>	P40: 2500 Вт S1: 2200 Вт
<b>Скорость работы без нагрузки</b>	5000 мин <sup>-1</sup>
<b>Макс. диаметр резания</b>	Ø40 мм
<b>Масса</b>	12,9 кг
<b>Уровень звукового давления LpA</b>	94.1 дБ (A)
<b>Погрешность KpA</b>	3 дБ (A)
<b>Измеренный уровень звуковой мощности LWA</b>	105.2 дБ (A)
<b>Погрешность KWA</b>	2,42 дБ (A)
<b>Гарантированный уровень звуковой мощности LWA (в соответствии с директивой 2000/14/ЕС в редакции 2005/88/ЕС)</b>	108 дБ (A)

Показатели уровня шума определены в соответствии с кодом проверки шума, указанным в стандарте EN 13683, с использованием основных нормативов EN ISO 3744 и EN ISO 11094.

Уровень интенсивности звука для оператора может превышать 85 дБ (A), поэтому необходимы средства защиты органов слуха.

Указанные значения являются уровнями шумов и не обязательно являются безопасными рабочими уровнями. Факторы, влияющие на фактический уровень воздействия на операторов, включают в себя характеристики рабочего помещения, другие источники шума и т.д., в том числе количество машин и другие процессы, выполняемые рядом, а также продолжительность времени, в течение которого оператор подвергается воздействию шума. Кроме того, допустимый уровень воздействия в разных странах может отличаться. Тем не менее, данная информация позволит пользователю устройства лучше оценить уровень опасности и риск.

## 5. УСТРАНЕНИЕ НЕИСПРАВНОСТЕЙ

Проблема	Возможная причина	Решение
<ul style="list-style-type: none"><li>• Устройство не запускается.</li></ul>	<ul style="list-style-type: none"><li>• Устройство не подключено к источнику питания.</li><li>• Неисправность кабеля питания или вилки.</li><li>• Другая электрическая неисправность устройства.</li><li>• Активирована защита от перегрузки.</li><li>• Щиток лезвия не закреплен должным образом.</li></ul>	<ul style="list-style-type: none"><li>• Подключите инструмент к источнику питания.</li><li>• Обратитесь к специалисту-электрику.</li><li>• Обратитесь к специалисту-электрику.</li><li>• Дождитесь, когда устройство полностью остынет и нажмите кнопку «ON» (ВКЛ).</li><li>• Закрепите щиток надлежащим образом.</li></ul>
<ul style="list-style-type: none"><li>• Измельчаемый материал не обрабатывается надлежащим образом.</li></ul>	<ul style="list-style-type: none"><li>• Лезвие неправильно отрегулировано.</li></ul>	<ul style="list-style-type: none"><li>• Отрегулируйте лезвие.</li></ul>
<ul style="list-style-type: none"><li>• Сильная вибрация или шум.</li></ul>	<ul style="list-style-type: none"><li>• Лезвие повреждено.</li><li>• Лезвие заблокировано.</li><li>• Болты и/или фиксаторы ослабли.</li></ul>	<ul style="list-style-type: none"><li>• Квалифицированный специалист должен выполнить замену лезвия.</li><li>• Устраните причину блокировки.</li><li>• Затяните болты и/или фиксаторы.</li></ul>



## 6. УТИЛИЗАЦИЯ И ПЕРЕРАБОТКА

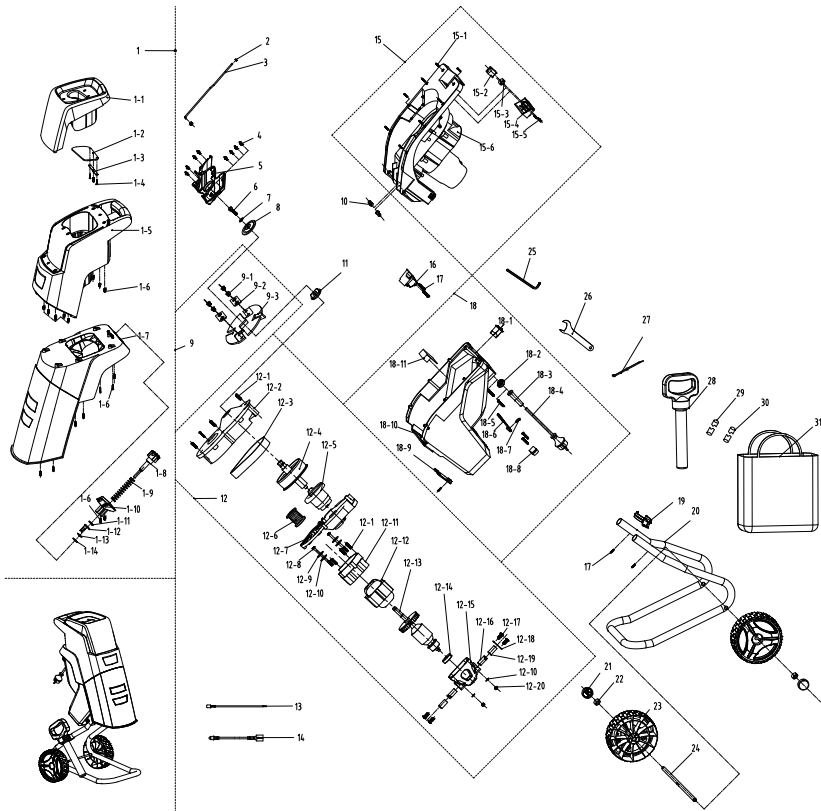


На данный продукт нанесен символ избирательной сортировки для отходов электрического и электронного оборудования (WEEE). Это означает, что при переработке и утилизации данного устройства необходимо следовать требованиям директивы ЕС 2012/19/EU, чтобы снизить негативное воздействие на окружающую среду.

Для получения дополнительной информации обратитесь в местные или региональные органы власти. Электронная техника, не включенная в процесс избирательной сортировки отходов, представляет потенциальную опасность для окружающей среды и здоровья людей из-за наличия в ней опасных веществ.

1. Продукция компании STERWINS разработана в соответствии с высшими стандартами качества для бытовых инструментов. Компания STERWINS предоставляет на свои продукты 36-месячную гарантию со дня приобретения. Эта гарантия распространяется на все дефекты материалов и производства, которые могут возникнуть. Никакие другие претензии любого вида, прямые или косвенные, относящиеся к людям или материалам, не могут быть удовлетворены. Продукция компании STERWINS разработана в соответствии с высшими стандартами качества для бытовых инструментов.
2. В случае возникновения проблемы или обнаружения дефекта необходимо прежде всего обратиться к дилеру компании STERWINS. В большинстве случаев дилер компании STERWINS может решить проблему или устранить дефект.
3. Ремонт или замена узлов не продлевают изначальный срок гарантии.
4. Гарантия не распространяется на дефекты, возникшие вследствие износа или неправильного обращения. Кроме прочего, это касается неисправностей, связанных с износом выключателей, защитных цепей и двигателей.
5. Претензия в рамках гарантийных обязательств может быть принята только при следующих условиях.
  - Имеется подтверждение даты покупки в виде чека.
  - Никакой ремонт и/или замена частей устройства не проводились третьими лицами.
  - Инструмент использовался должным образом (не перегружался и на него не устанавливались комплектующие сторонних производителей).
  - Нет следов повреждений вследствие внешних воздействий, таких как песок или камни.
  - Нет следов повреждений вследствие несоблюдения инструкций по технике безопасности и правил эксплуатации.
6. Условия гарантийного обслуживания включают наши правила продажи и поставки.
7. Неисправные инструменты, подлежащие возврату в компанию STERWINS через дилера STERWINS, принимаются при условии надлежащей упаковки изделия. При возврате товаров непосредственно в компанию STERWINS они принимаются только при условии оплаты покупателем расходов на транспортировку.
8. Компания STERWINS не принимает продукцию, не упакованную должным образом.

# 8. ИЗОБРАЖЕНИЕ В РАЗОБРАННОМ ВИДЕ И СПИСОК ЧАСТЕЙ УСТРОЙСТВА



RU

## 8.ИЗОБРАЖЕНИЕ В РАЗОБРАННОМ ВИДЕ И СПИСОК ЧАСТЕЙ УСТРОЙСТВА

ПОЗИЦИЯ	ОПИСАНИЕ	ПОЗИЦИЯ	ОПИСАНИЕ	ПОЗИЦИЯ	ОПИСАНИЕ
1	Верхний корпус	12-2	Верхняя крышка	18	двигатель коробка как использование
1-1	Желоб	12-3	ремень	18-1	Переключатель
1-2	Защитная пластина	12-4	Колеса	18-2	Пластина
1-3	Прижимная пластина	12-5	Колеса	18-3	Муфта кабеля
1-4	Винт	12-6	Колеса	18-4	Кабель
1-5	Ручка	12-7	Нижняя крышка	18-5	Винт
1-6	Винт	12-8	Винт	18-6	Крышка отсека для угольной щетки
1-7	Нижний корпус	12-9	Шайба	18-7	Винт
1-8	Фиксатор	12-10	Шайба	18-8	Пластина
1-9	Пружина	12-11	Опорная пластина	18-9	Крышка отсека для угольной щетки
1-10	Опора фиксатора	12-12	Статор	18-10	двигатель коробка как использование
1-11	Уплотнитель	12-13	ротор	18-11	использовать электрические, как
1-12	Шплинт	12-14	Подшипник	19	Трубка
1-13	Уплотнитель	12-15	Крышка двигателя	20	Трубка
1-14	Пружина	12-16	Угольные щетки	21	колеса покрытия
2	Гайка	12-17	Винт	22	Гайка
3	стяжек	12-18	Пластина	23	Колеса
4	Винт	12-19	Угольные щетки	24	Соединительный провод
5	Блок доска	12-20	Гайка	25	гаечный ключ
6	Винт	13	Соединительный провод	26	гаечный ключ
7	Уплотнитель	14	Соединительный провод	27	кабель Вставить
8	Прижимная пластина	15	Базовый корпус в сборе	28	Подающий желоб
9-1	Винт	15-1	Винт	29	горячей усадки трубы
9-2	Режущий элемент	15-2	Переключатель	30	горячей усадки трубы
9-3	Blade bazowa	15-3	Гайка	31	Контейнер для мусора
9	Лезвие база СБОРЕ	15-4	выключатель пластины		
10	Шплинт	15-5	Винт		
11	Трансмиссионный элемент	15-6	Базовый корпус в сборе		
12	Трансмиссионный элемент	16	Ветровой щиток		
12-1	Винт	17	Винт		

## 9.ДЕКЛАРАЦИЯ СООТВЕТСТВИЯ НОРМАМ ЕС

**Мы, компания**

**ADEO Services**

**135 Rue Sadi Carnot — CS 00001**

**59790 RONCHIN — France (Франция)**

Заявляем, что указанное ниже изделие:

Электрический садовый измельчитель 2500 Вт(P40)

**Модель: ESH1-40.3**

удовлетворяет требованиям директив Совета:

2006/42/ЕС — Директива о механическом оборудовании  
2014/30/EU — Директива по электромагнитной совместимости  
2000/14/ЕС Приложение V и 2005/88/ЕС

Измеренный уровень звуковой мощности: 105.2 дБ (А)

Гарантированный уровень звуковой мощности: 108 дБ (А)

Директива ЕС об ограничении использования некоторых вредных веществ в электрическом и электронном оборудовании 2015/863, дополнение к Директиве 2011/65/EU

а также следующим нормам:

EN 60335-1:2012/A2:2019

EN 50434:2014

EN 55014-1:2017

EN 55014-2:2015

EN 61000-3-2:2014

EN IEC 61000-3-2:2019

EN 61000-3-3:2013

IEC 62321-3-1:2013

IEC 62321-4:2013+AMD1:2017

IEC 62321-5:2013

IEC 62321-6:2015

IEC 62321-7-1:2015

IEC 62321-7-2:2017 & EN ISO 17075-1:2017

IEC 62321-8:2017



Подписано в Шанхае 29/04/2019

Имя и адрес составителя  
(установленного в сообществе) технической информации:  
Ричи ПЕРМАЛ (Richie PERMAL)

Руководитель отдела контроля качества поставщиков  
Официальный представитель Жюльен Ледин (Julien Ledin), руководителя отдела  
качества ADEO

ADEO Services 135 Rue Sadi Carnot — CS 00001 59790 RONCHIN — France (Франция)

Серийный номер: см. на задней странице обложки.

Двепоследни цифры года присвоения маркировки CE: 19